

Gruppi Vasca Doccia / Bathtub / shower Tap Sets

MEMORY MIX**.EMIX435D**

Miscelatore monocomando con doccia

Mixer single lever Tap with handheld shower holder

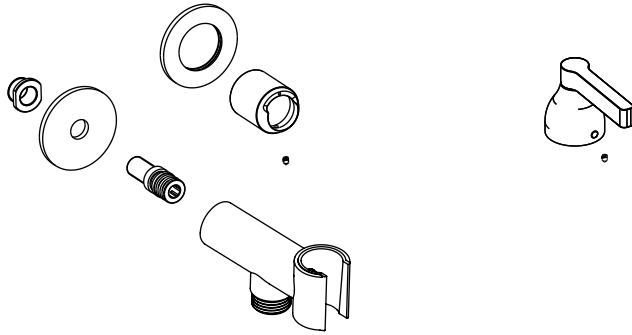


Prima di realizzare l'impianto
consultare la scheda Cod.
16024 e 16018

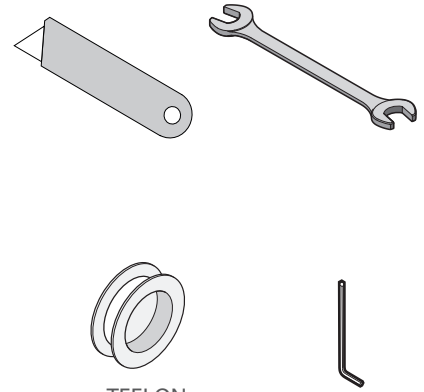
Before installing consult the
technical sheet Cod. 16024
and 16018

EMIX435D		2/7
COD.	VERS.	
202132	20211112	

CONTENUTO DELLA CONFEZIONE
PACKAGE CONTENTS

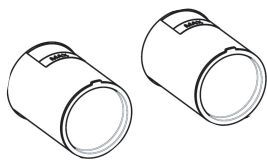


UTENSILI NECESSARI
NECESSARY TOOLS

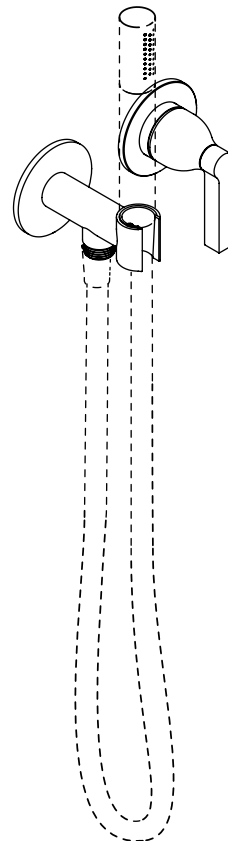


TEFLON

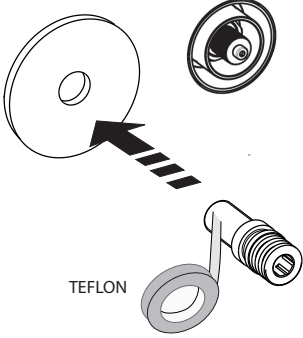
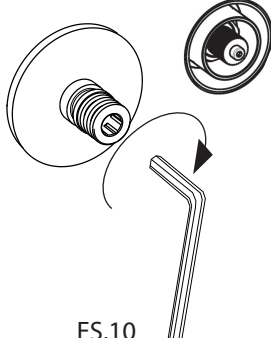
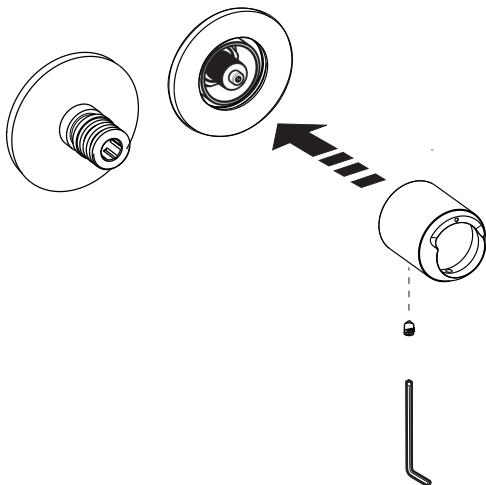
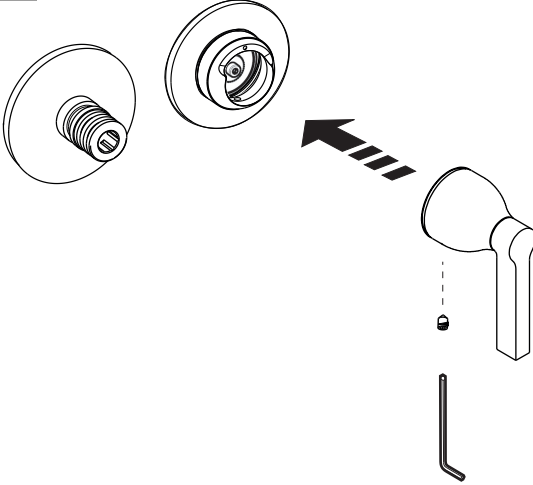
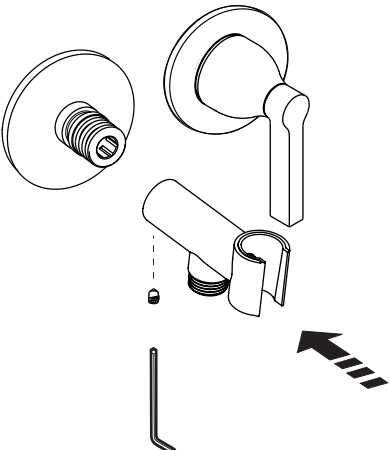
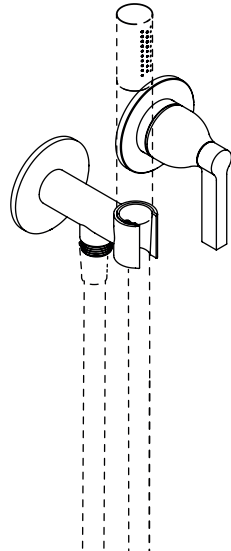
PREDISPOSIZIONE
PREPARATION



INSTALLATO
INSTALLED

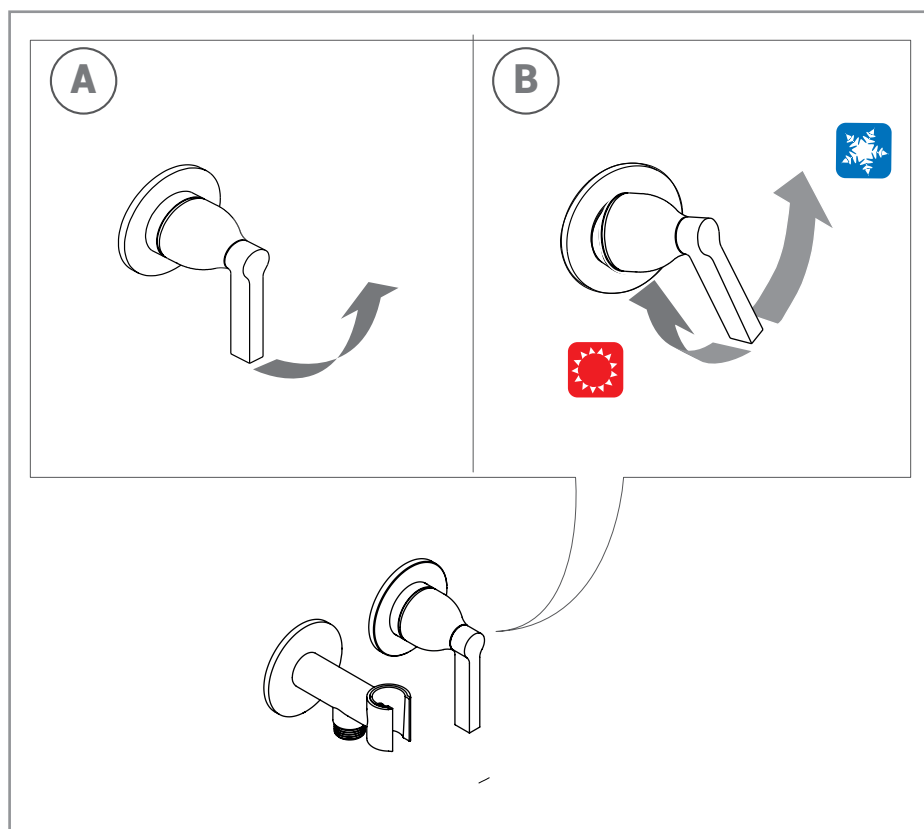


<p>1</p>	<p>2</p>
<p>3</p>	<p>4</p>
<p>5</p> <p>ES.24</p>	<p>6</p>

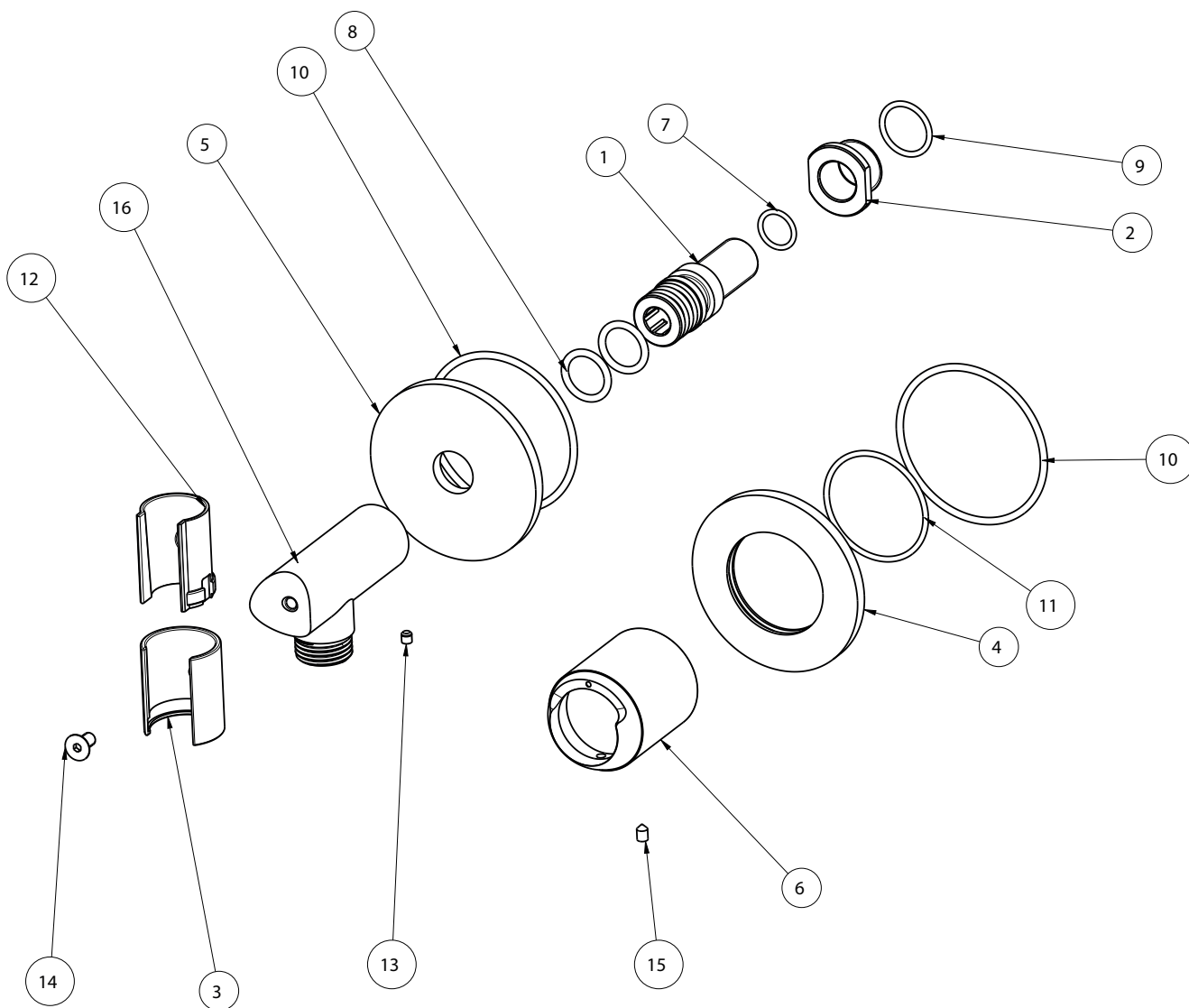
7	 <p>TEFLON</p>	8	 <p>ES.10</p>
9		10	
11		12	

ISTRUZIONI DI UTILIZZO
INSTRUCTIONS FOR USE

- (IT) Al primo utilizzo o dopo un lungo periodo di inutilizzo, non consumare il primo mezzo litro di acqua potabile erogata. Chiudere l'impianto idraulico in caso di prolungata assenza. Controllare periodicamente la tenuta.
- (EN) On first use or following prolonged periods of inactivity, do not use the first half-litre of drinking water dispensed. Shut off the plumbing system in the event of a long absence. Check the water-tightness regularly.



ELIX435D



MANMIX01

