

Gruppi Lavabo/ Washbasin Taps

MEMORY MIX

.EMIX422

Gruppo lavabo a doppio comando
Washbasin Mixer with dual control

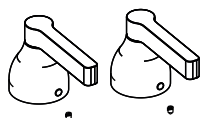
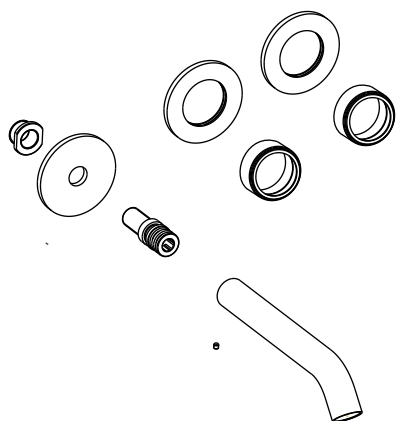


Prima di realizzare l'impianto
consultare la scheda Cod.
16024 e 16018

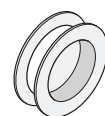
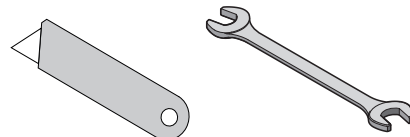
Before installing consult the
technical sheet Cod. 16024
and 16018

.EMIX422		2/7
COD. 202140	VERS. 20211112/1	

CONTENUTO DELLA CONFEZIONE
PACKAGE CONTENTS



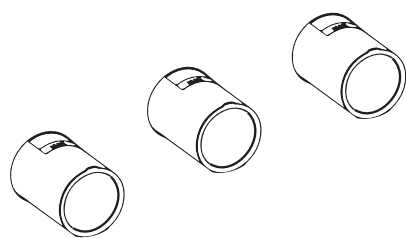
UTENSILI NECESSARI
NECESSARY TOOLS



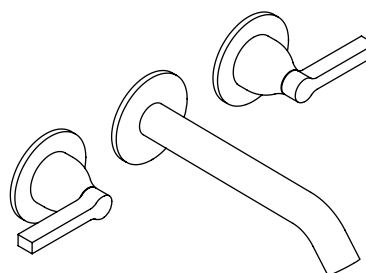
TEFLON

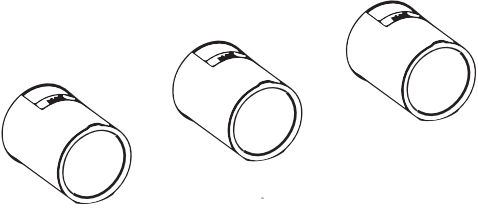
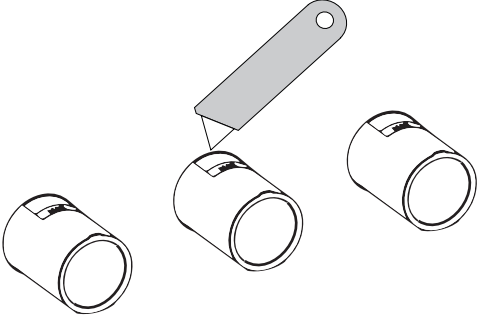
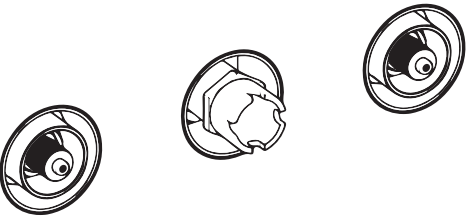
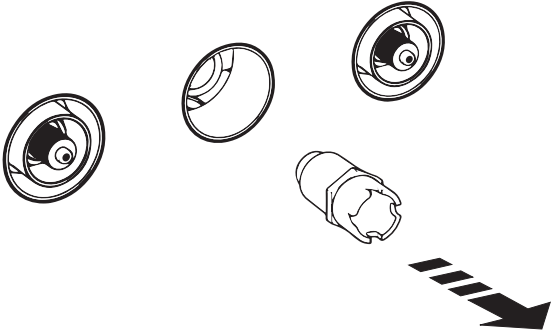
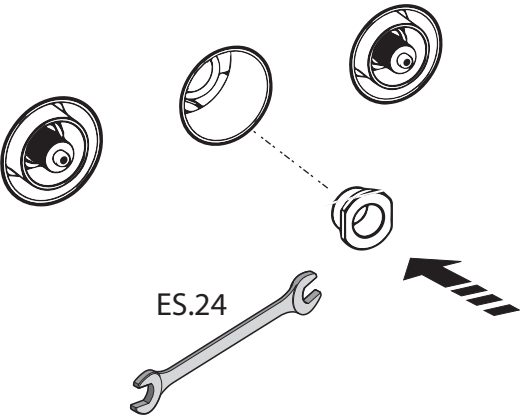
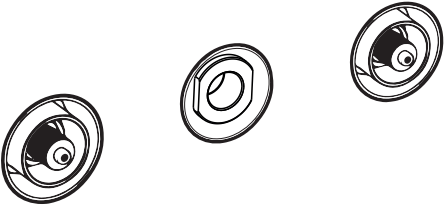


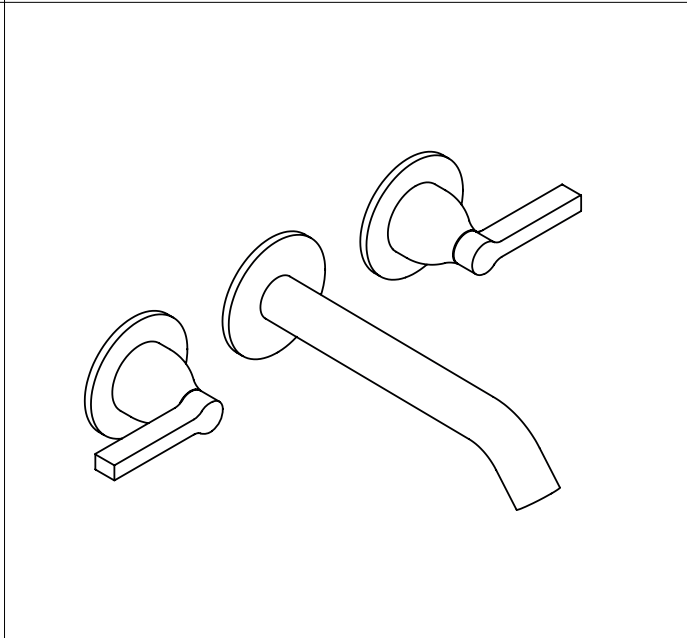
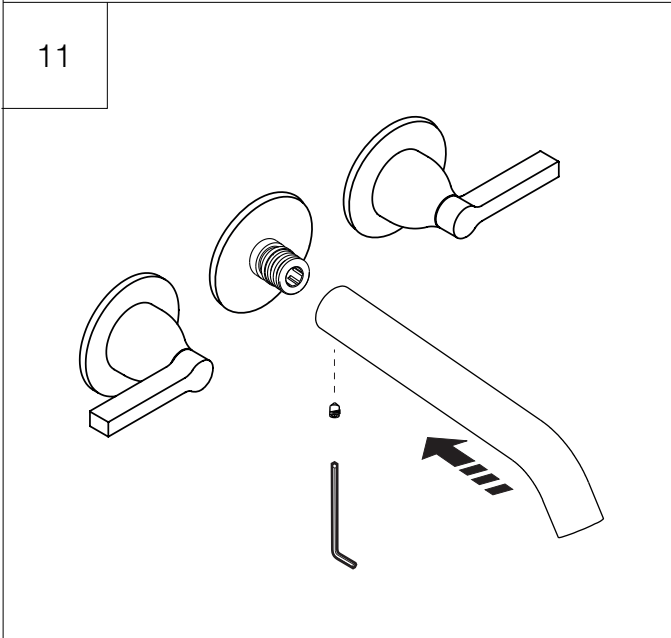
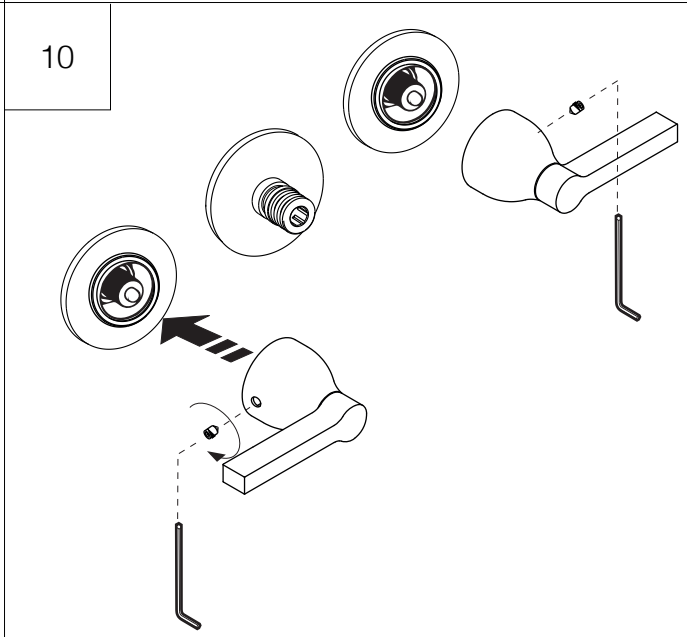
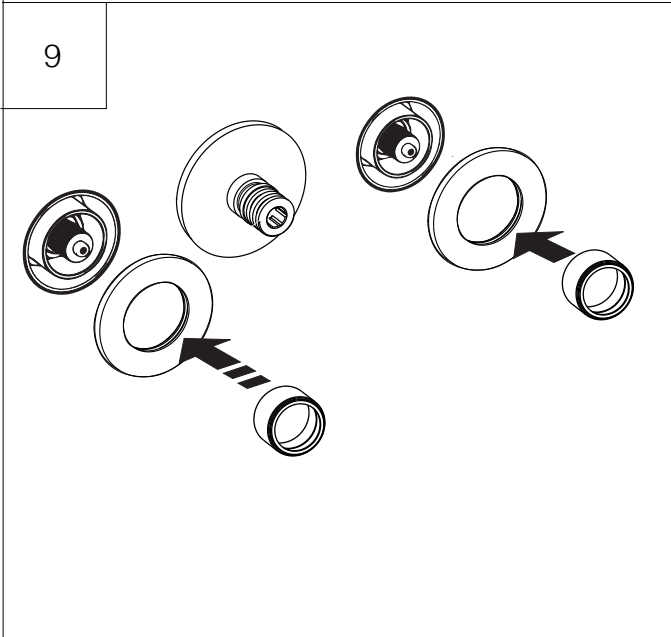
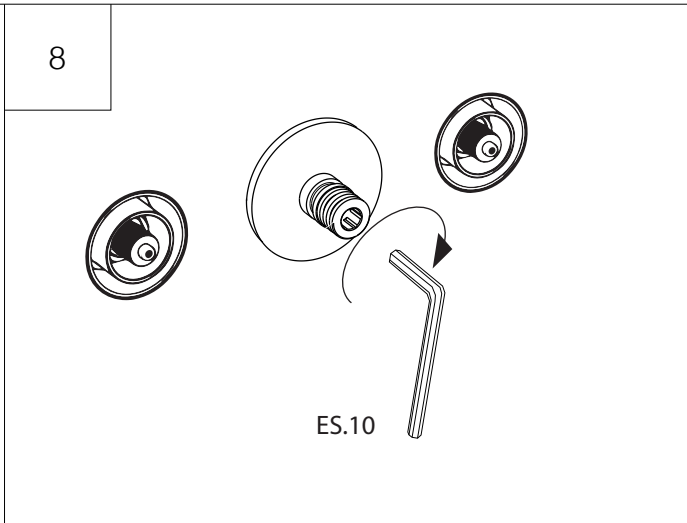
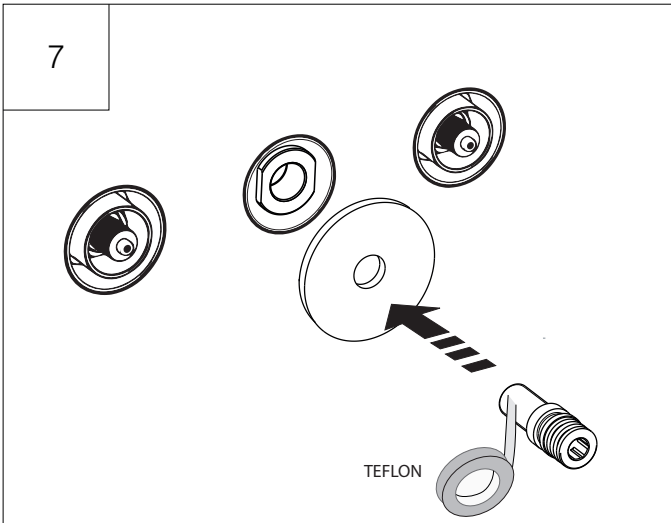
PREDISPOSIZIONE
PREPARATION



INSTALLATO
INSTALLED

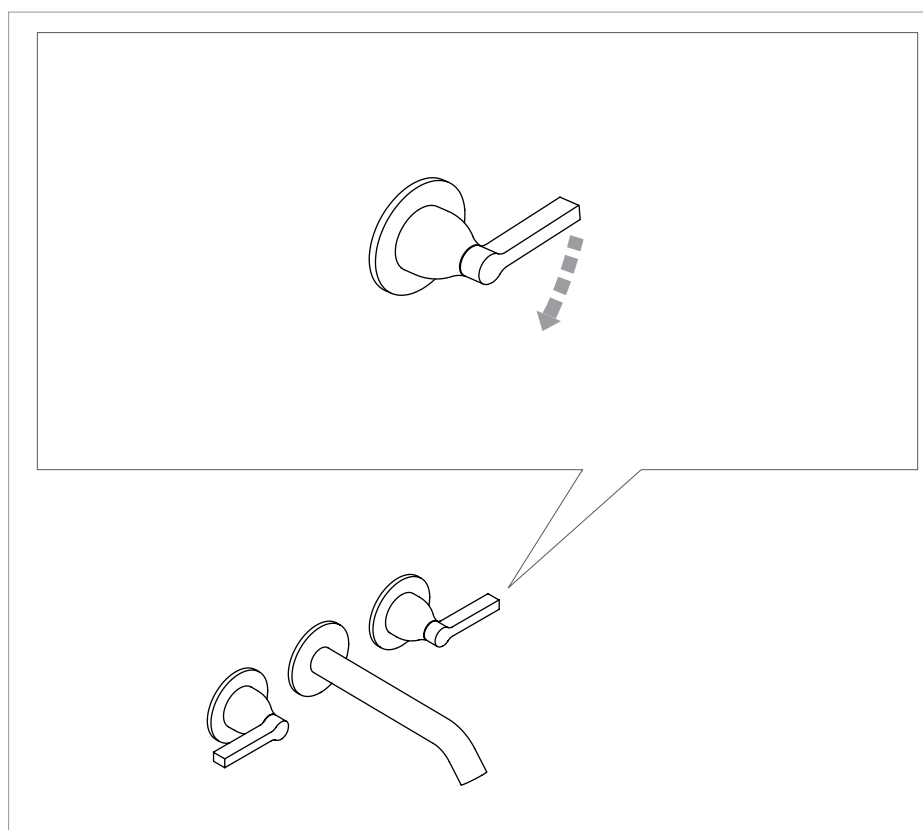


<p>1</p> 	<p>2</p> 
<p>3</p> 	<p>4</p> 
<p>5</p> 	<p>6</p> 

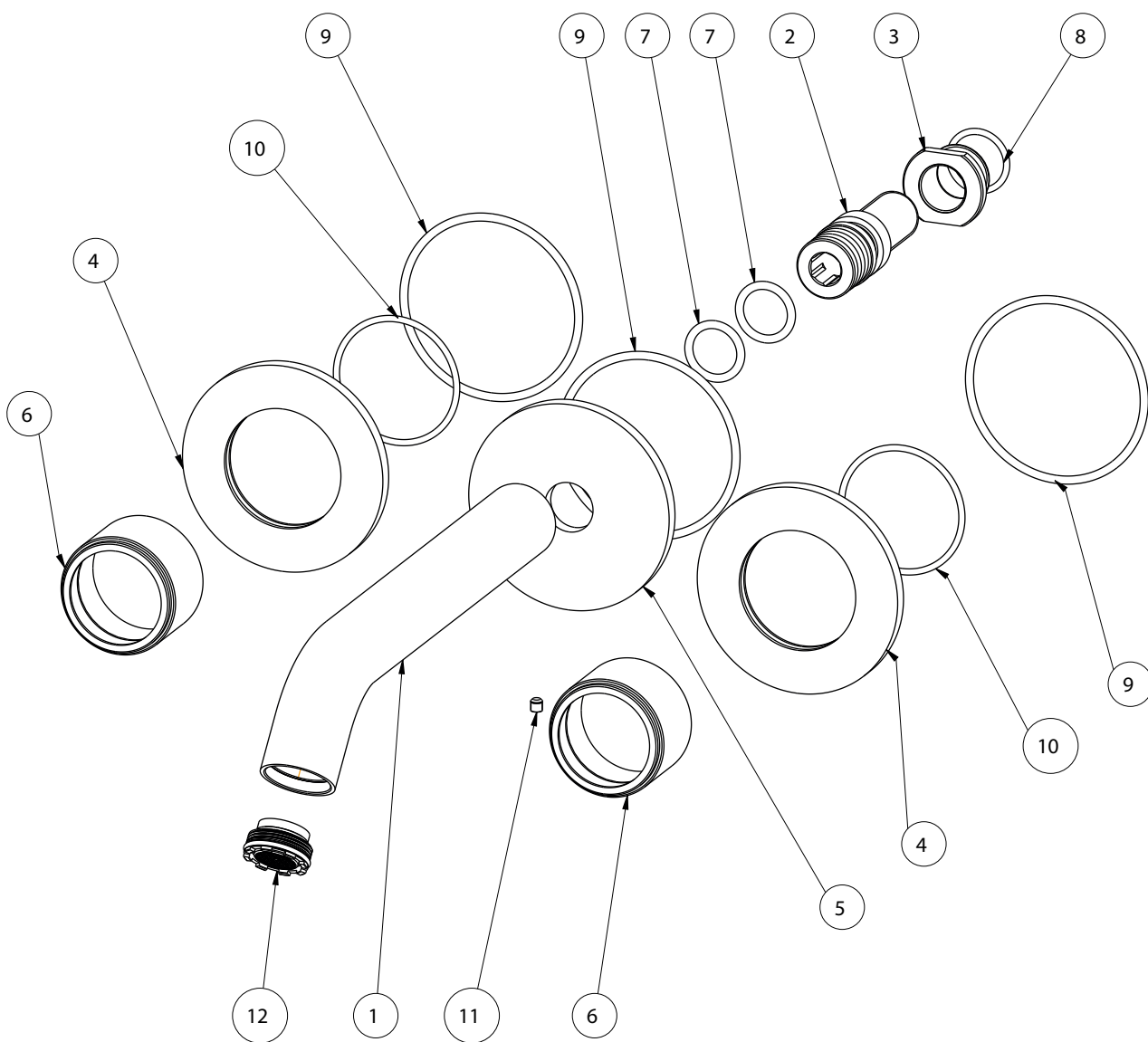


ISTRUZIONI DI UTILIZZO
INSTRUCTIONS FOR USE

- (IT) Al primo utilizzo o dopo un lungo periodo di inutilizzo, non consumare il primo mezzo litro di acqua potabile erogata. Chiudere l'impianto idraulico in caso di prolungata assenza. Controllare periodicamente la tenuta.
- (EN) On first use or following prolonged periods of inactivity, do not use the first half-litre of drinking water dispensed. Shut off the plumbing system in the event of a long absence. Check the water-tightness regularly.



.ELIX422



MANMIX01

