	Lavabo / Washbasin
	CUBE
	ACER0770P
	<p>Lavabo d'appoggio in multistrato waterproof</p> <p>Over countertop washbasin in waterproof birch plywood</p>

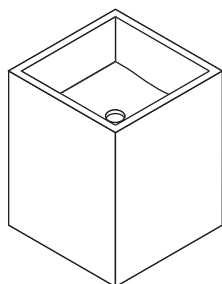
MANUTENZIONE

Si raccomanda di utilizzare un panno umido, preferibilmente in cotone bianco e semplice sapone di Marsiglia ed asciugare. Per ridurre la manutenzione è consigliabile asciugare le superfici dopo l'uso con panno morbido, senza l'utilizzo di detersivi. Non utilizzare prodotti a base di solventi quali alcool, trielina, diluenti, acqua ragia, ammoniaca ecc. e prodotti abrasivi.

MAINTENANCE

We recommend using a wet cloth, preferably a white cotton one, and Marseilles soap for cleaning, and drying the surface after cleaning it. To reduce maintenance, surfaces should be dried with a soft cloth after use, without using detergents. Solvent based products such as alcohol, trichloroethylene, thinners, turpentine, ammonia, etc. and abrasive products should not be used.

CONTENUTO DELLA CONFEZIONE
PACKAGE CONTENTS



STRUMENTI
TOOLS

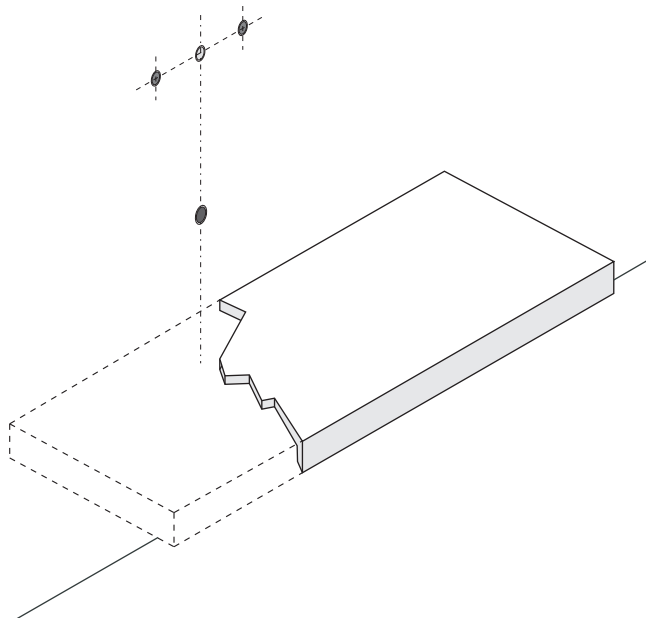


trasparente - antimuffa
transparent - antimould

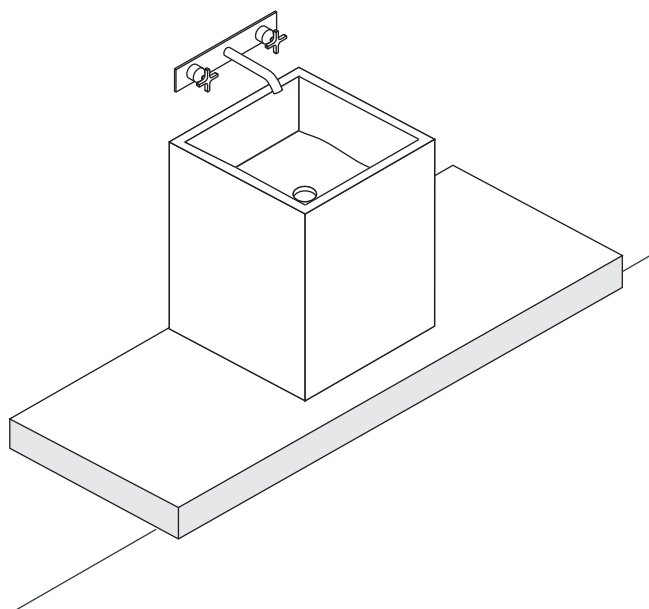


nastro adesivo di carta.
masking tape.

PREDISPOSIZIONE
WASHBASIN PREDISPOSITION



LAVABO INSTALLATO
WASHBASIN MOUNTED



<p>1</p>	<p>.MET0563</p>	<p>2</p> <p>Applicare nei 4 angoli inferiori il silicone trasparente antimuffa, in piccole quantità perché nel caso si debba ispezionare si deve staccare con facilità. Apply to the 4 lower corners a small quantity of silicon sealant to allow easy removal if inspection is necessary.</p>
<p>3</p>	<p>(1) inserire il sifone nello scarico poi (2) appoggiare il lavabo al piano (1) Insert waste trap and (2) put the wash-basin on the top</p>	<p>4</p> <p>STOP 24 h.</p>