	Lavabo / Washbasin
	OTTOCENTO
	ACER0766-R
	Lavabo indipendente in Cristalplant®biobased Cristalplant®biobased independent washbasin

MANUTENZIONE

Per la normale pulizia si consiglia di utilizzare detersivi di uso comune. Si sconsiglia l'utilizzo di detersivi abrasivi, acidi e anticalcare.

NOTA

La ferramenta in dotazione permette il fissaggio del lavabo su pareti in mattoni pieni o forati e in calcestruzzo. Per pareti in cartongesso è necessario rinforzare adeguatamente la zona interessata ed eventualmente adottare sistemi di fissaggio specifici.

MAINTENANCE

For normal cleaning use common detergents. Do not use either abrasive detergents or solvents, acids and anti limestone.

NOTE

The assembly material supplied allows the installation of the washbasin on solid and hollow brick walls and on concrete walls. For plasterboard walls it is necessary to reinforce adequately the area concerned and to adopt specific fixing systems if necessary.

ACER07660R



ACER07661R



ACER07663R


Agape srl

via A. Pitentino, 6 46037 Governolo
 Roncoferraro (MN), Italy

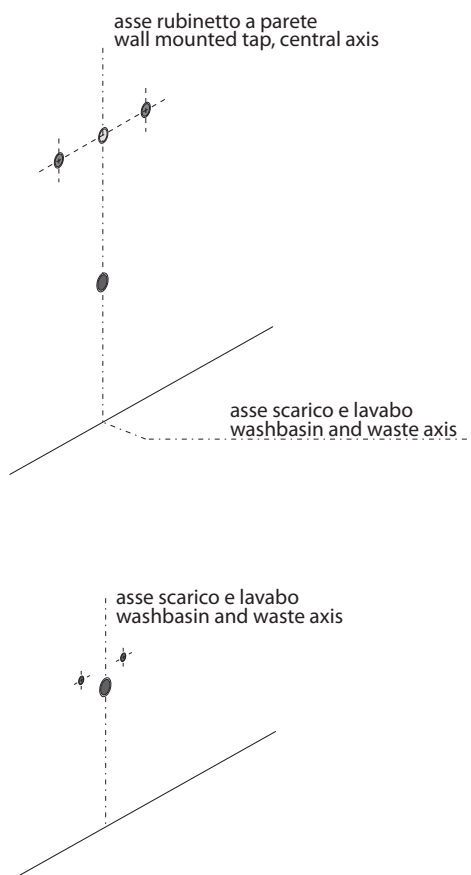
T +39 0376 250311 / F +39 0376 250330

e-mail: info@agapedesign.it

www.agapedesign.it

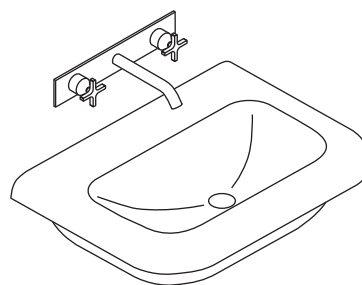
<p>(A) viti/screws M6x12</p> <p>(B) fissaggi lavabo/fixing washbasin ø 12 (15/32")</p>	<p>STRUMENTI TOOLS</p> <p>ø 12 (1/2")</p> <p>trasparente - antimuffa transparent - antimould</p>
--	--

PREDISPOSIZIONE
WASHBASIN PREDISPOSITION

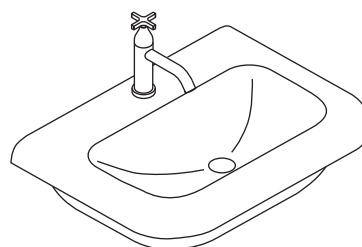


LAVABO INSTALLATO
WASHBASIN MOUNTED

RUBINETTO A PARETE
WALL MOUNTED TAP

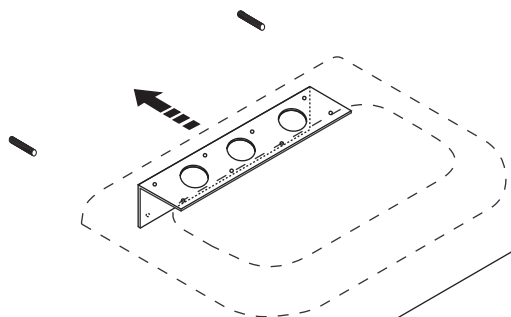


RUBINETTO SU PIANO
WASHBASIN TAP

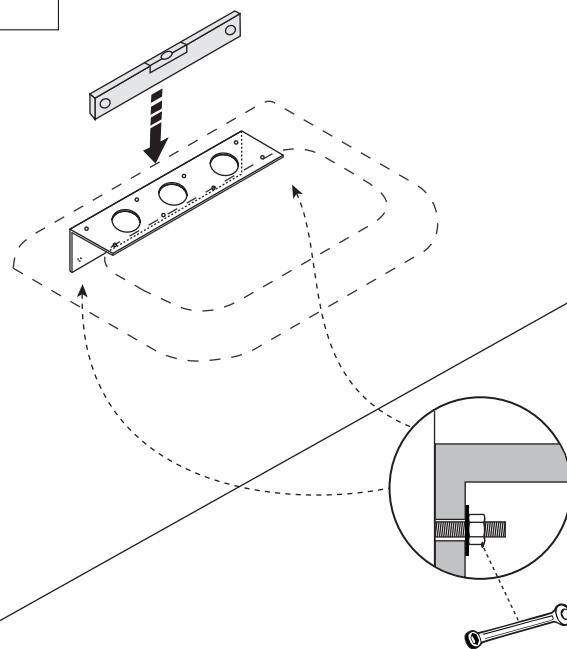


<p>1</p> <p>n. 8 viti/screws M6x12</p>	<p>2</p> <p>Misurare - Measure</p>
<p>3</p> <p>90° (35° 7/16)</p> <p>Ø 12 (15/32)</p> <p>X</p> <p>Y</p> <p>⚠ Scarico al centro Drain in the center</p>	<p>4</p> <p>(B)</p> <p>(B)</p> <p>5</p> <p>40 (1 5/8)</p>

6

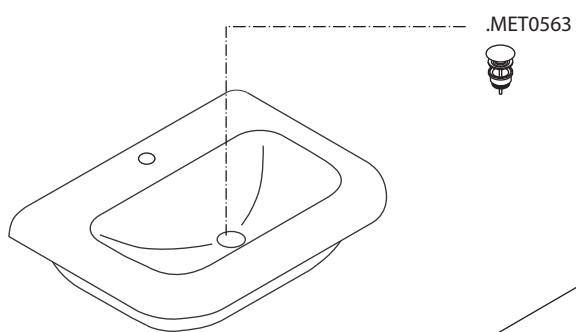


7



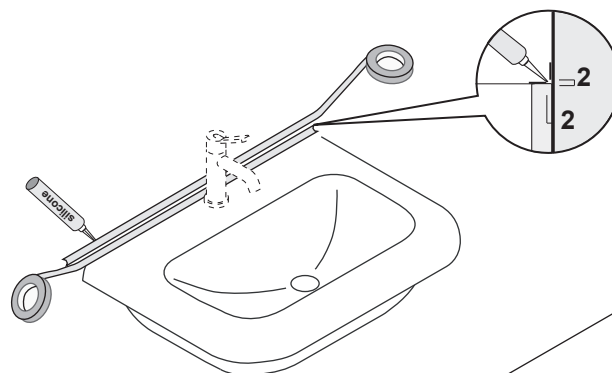
8

Se presente applicare il rubinetto con i componenti per l' adduzione.
If with tap hole, install the tap with adduction pipes.



9

Applicare un adeguato strato di silicone tra il lavabo e la parete.
Apply a suitable quantity of silicone between washbasin and wall.



STOP 24 h.

