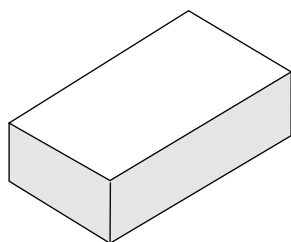
	Rubinetti / Taps
	<b>MEMORY</b>
	<b>IMEM327</b>
	<p>Incasso bocca da terra Built-in part of floor standing spout</p>



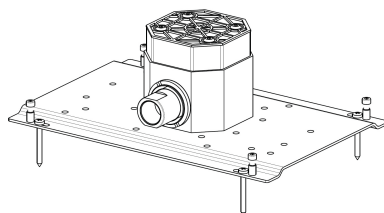
Prima di realizzare l'impianto consultare la scheda Cod. 16024 .

Before installing the system refer to the Code tab. 16024 .

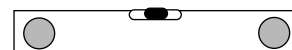
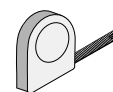
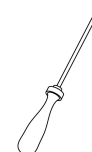
CONTENUTO DELLA CONFEZIONE  
PACKAGE CONTENTS



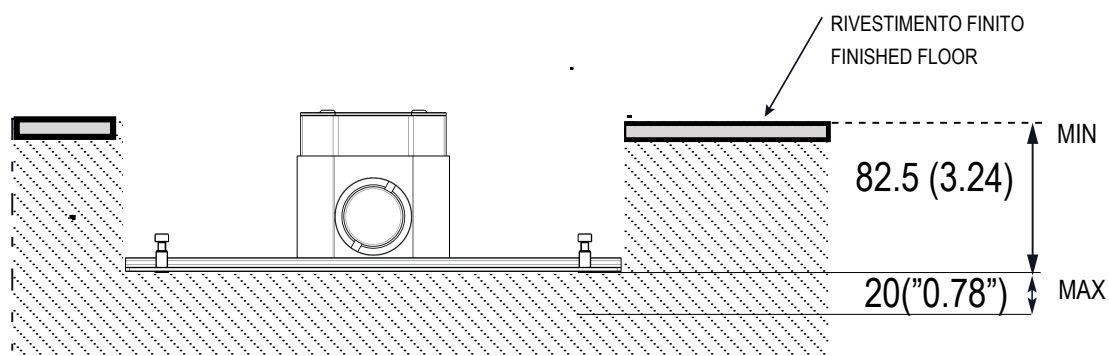
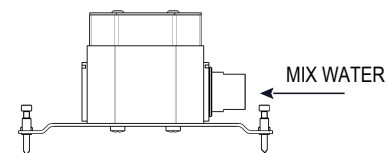
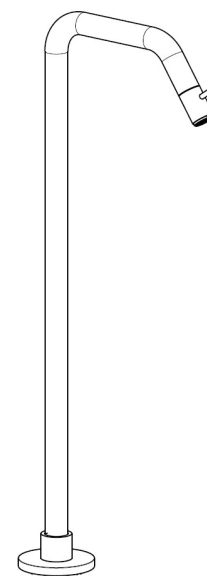
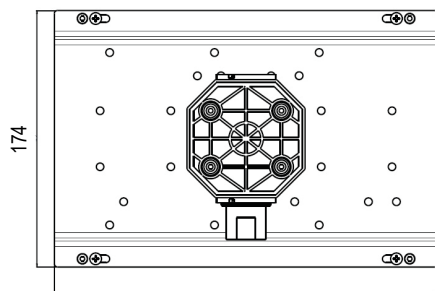
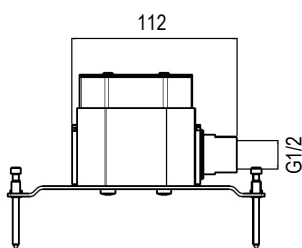
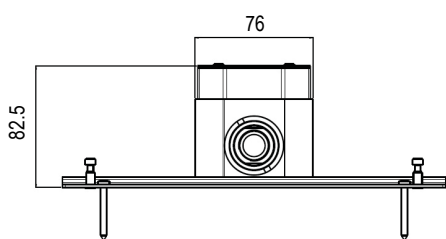
INCASSO-BUILT-IN  
IMEM327



STRUMENTI  
TOOLS

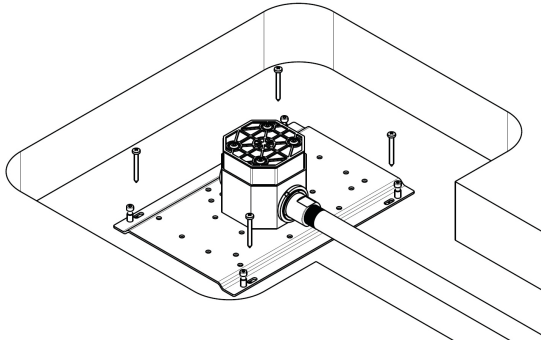


IMEM337



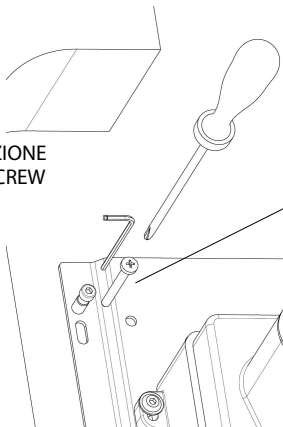
<p>1</p>	<p>Minimo livello di incasso Minimum level for built-in part</p>	<p>2</p>	<p>Surgo tubazioni Purge the pipes</p>
<p>filo pavimento flush with the finished floor</p> <p>MIN 82.5 MAX 102.5</p>		<p>15s</p>	
<p>3</p>			
<p>4</p>			
<p>5</p>	<p>Punta Ø6 Drill bit Ø6</p>		
<p>6</p>			

7



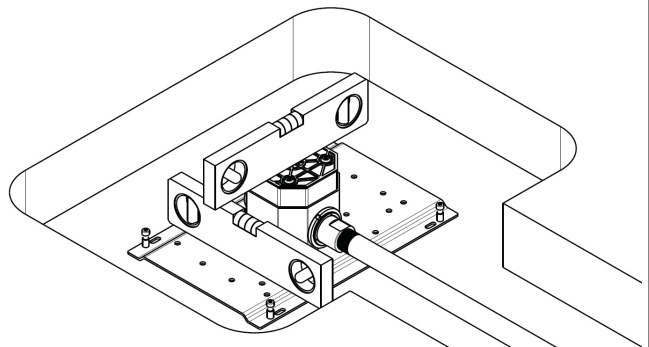
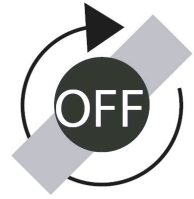
8

VITI DI REGOLAZIONE  
ADJUSTMENT SCREW

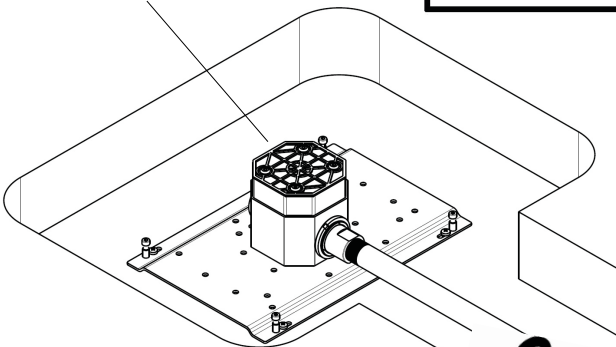
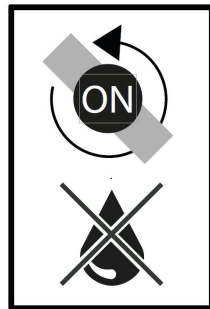


VITE DI FISSAGGIO  
FIXING SCREW

9

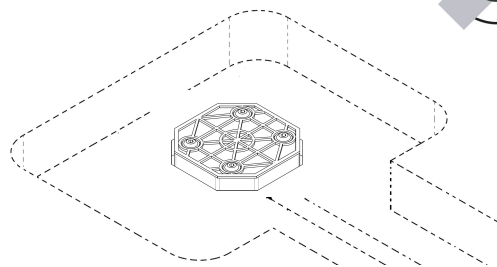


10



11

MURATURA  
MASONRY



12

