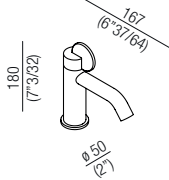
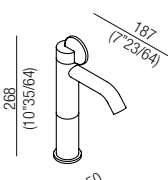
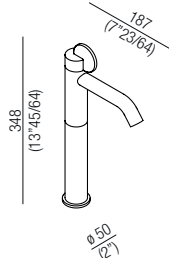
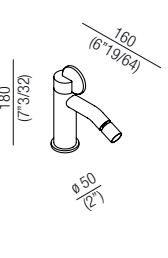


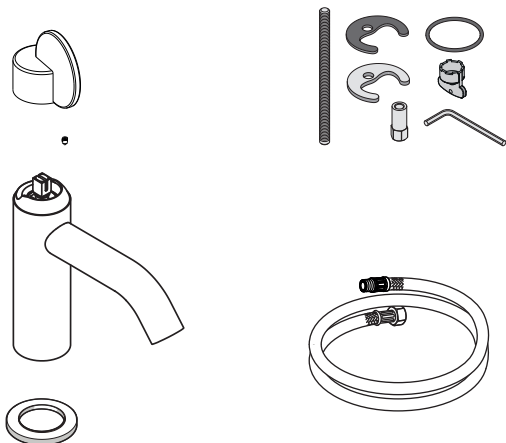
<div style="display: flex; justify-content: space-around;"> <div style="text-align: center;"> <p>ALIM411D <input type="checkbox"/></p>  </div> <div style="text-align: center;"> <p>ALIM412D <input type="checkbox"/></p>  </div> </div> <div style="display: flex; justify-content: space-around; margin-top: 20px;"> <div style="text-align: center;"> <p>ALIM413D <input type="checkbox"/></p>  </div> <div style="text-align: center;"> <p>ALIM416D <input type="checkbox"/></p>  </div> </div>	<p>Gruppi Lavabo e bidet/ Washbasin and bidet Taps</p> <hr/> <p>LIMON</p> <hr/> <p>ALIM411D-12D-13D-16D</p> <p>Miscelatori per lavabo e bidet Washbasin and bidet Mixer</p>
---	---



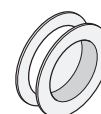
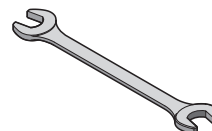
Prima di realizzare l'impianto
consultare la scheda Cod.
16024 e 16018

Before installing consult the
technical sheet Cod. 16024
and 16018

CONTENUTO DELLA CONFEZIONE
PACKAGE CONTENTS



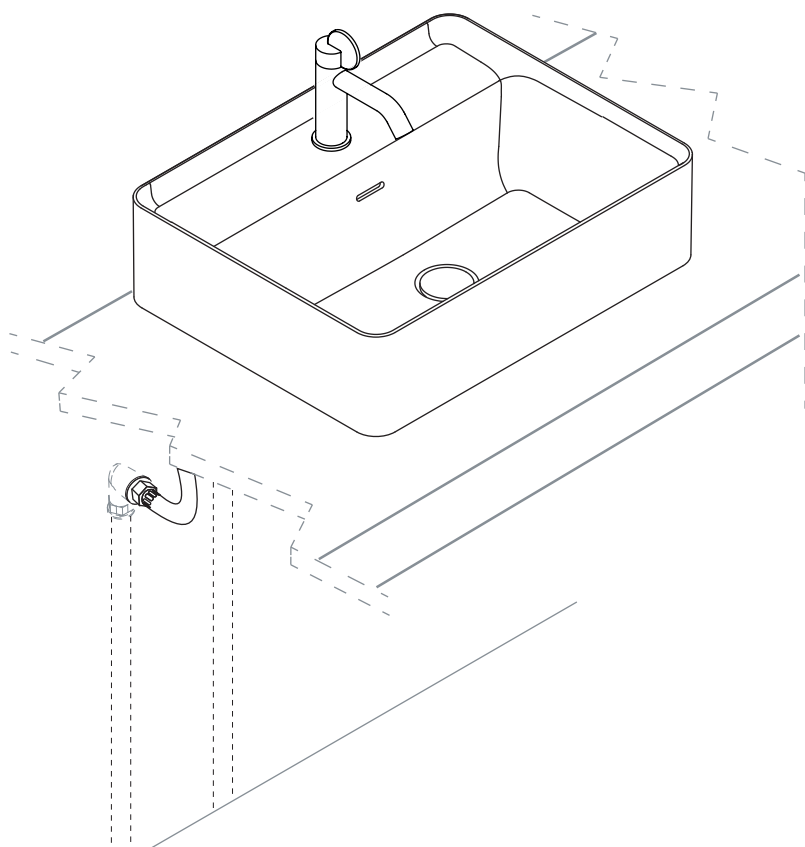
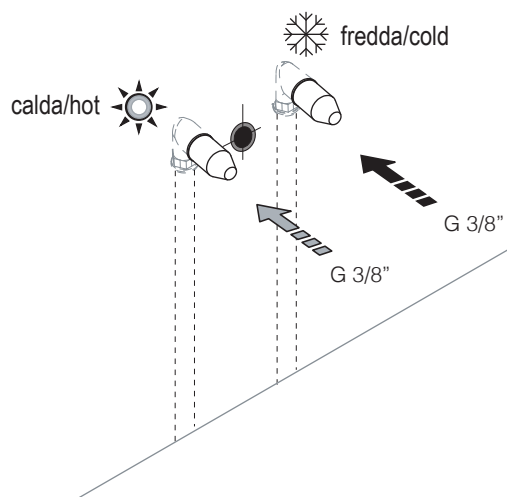
UTENSILI NECESSARI
NECESSARY TOOLS



TEFLON

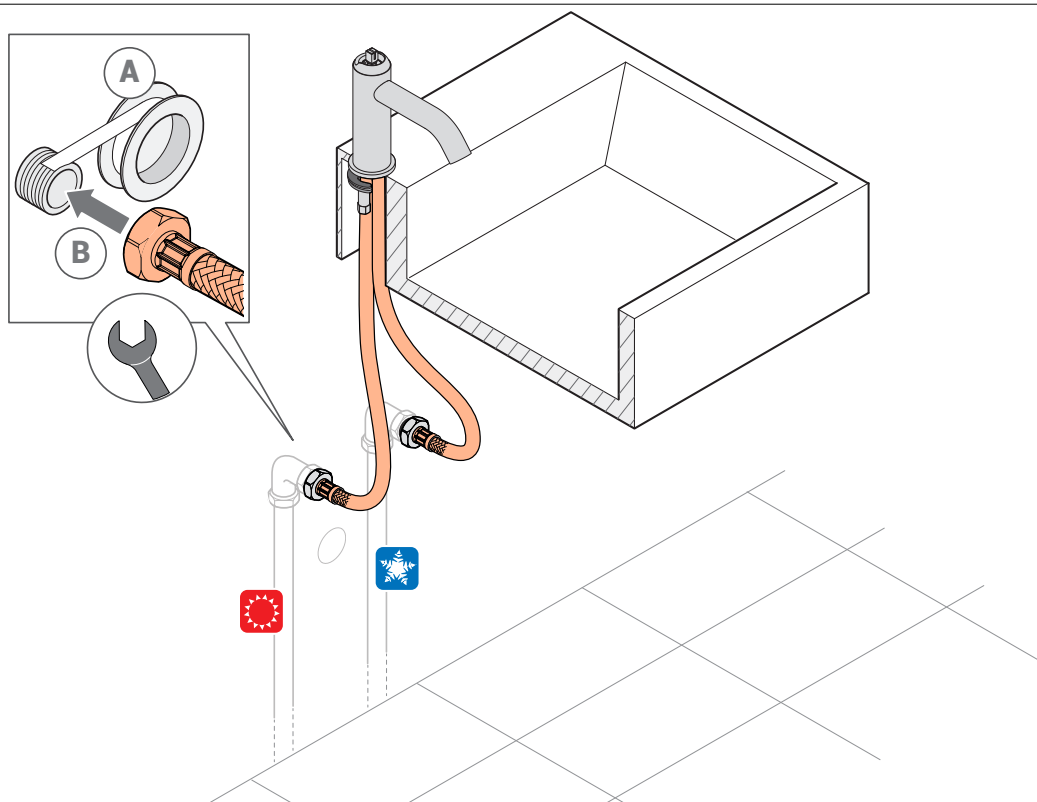
PREDISPOSIZIONE
PREPARATION

INSTALLATO
INSTALLED

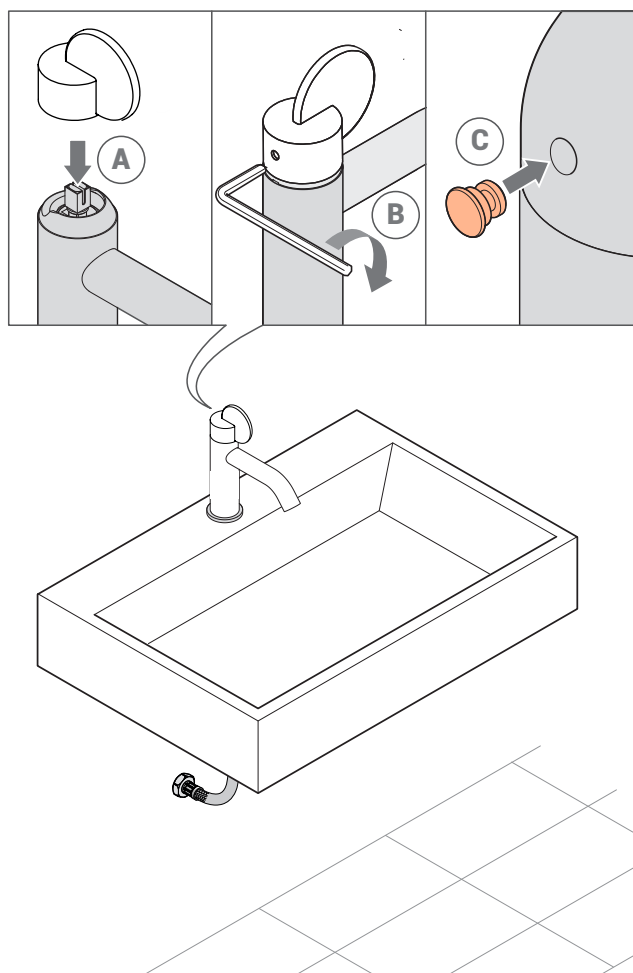


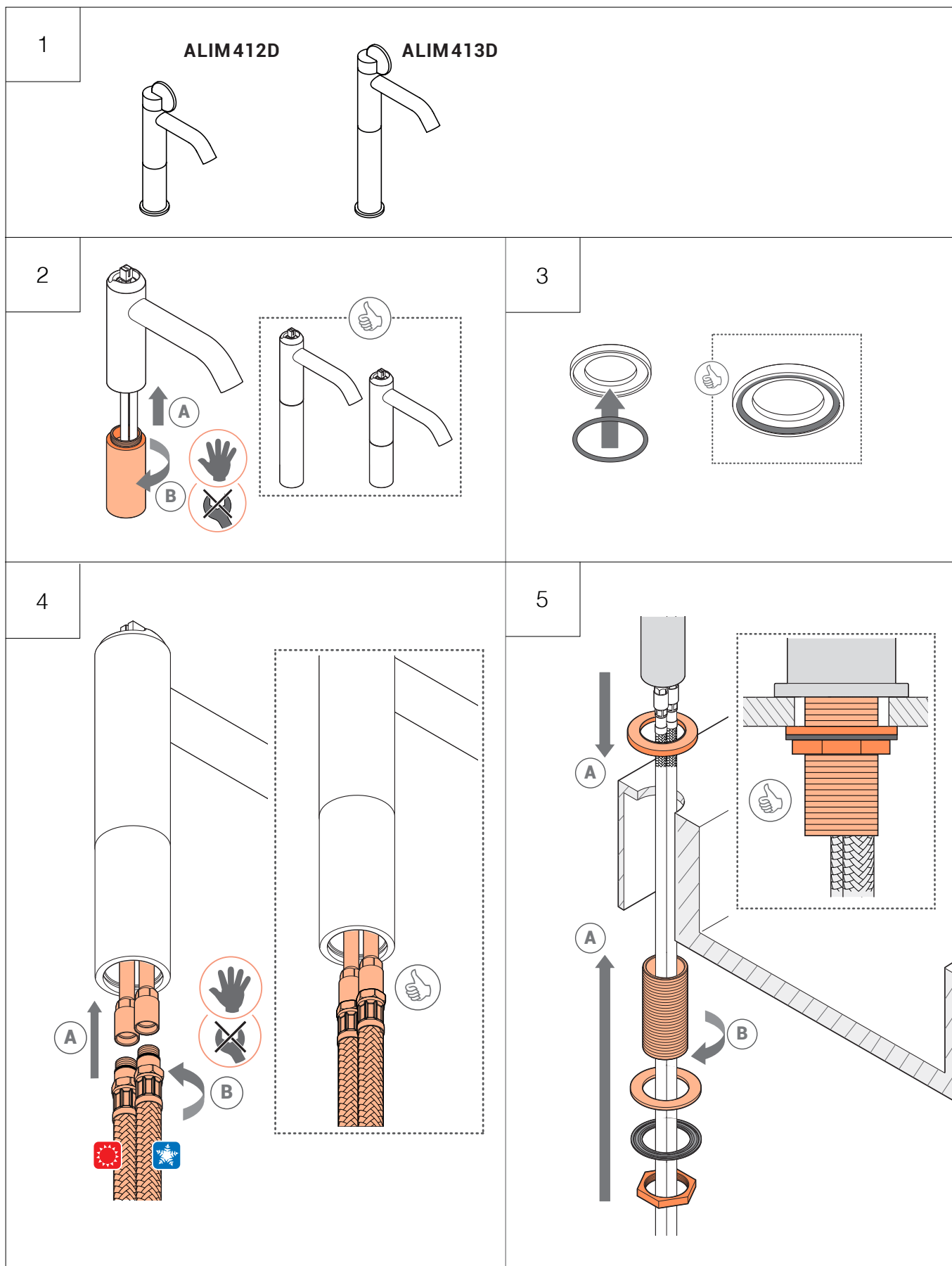
<p>1</p> <p>ALIM411D ALIM416D</p>	<p>2</p>
<p>3</p>	<p>4</p>
<p>5</p>	

6

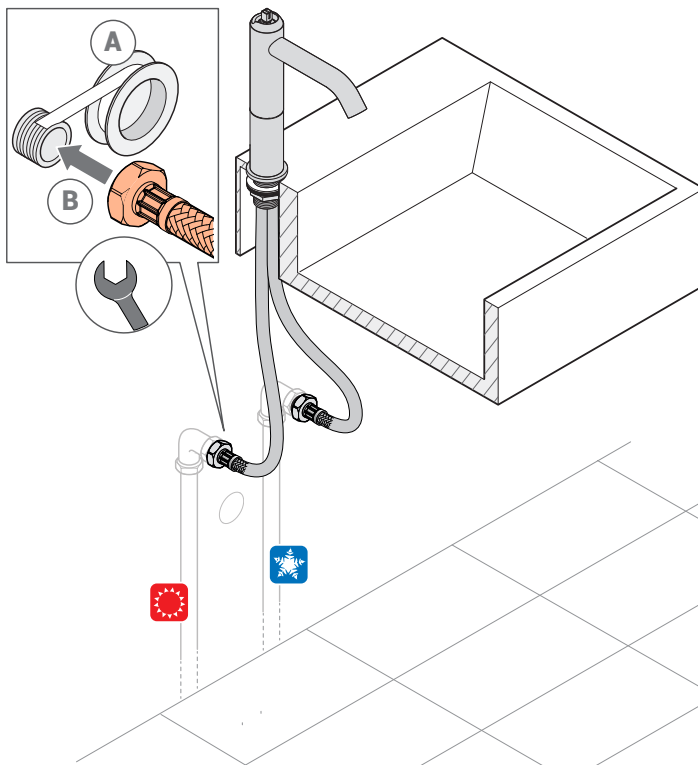


7

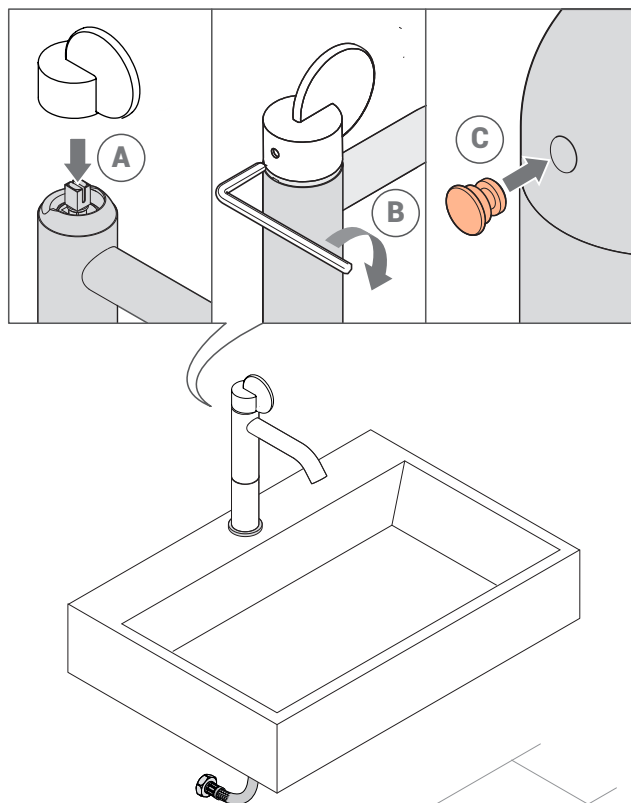




6



7



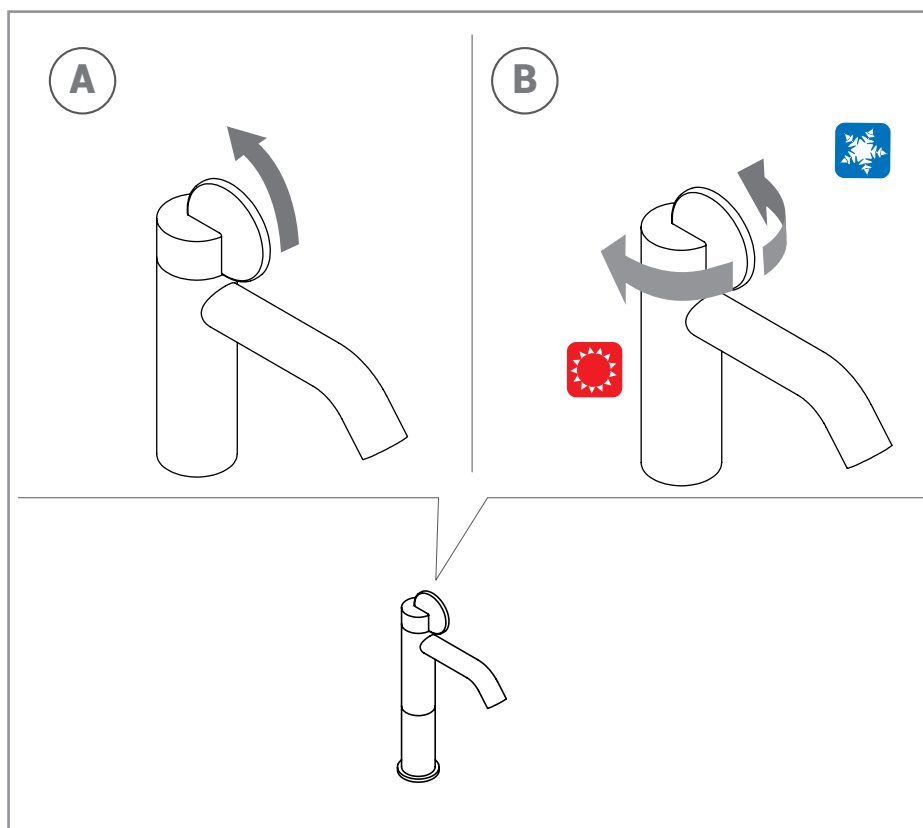
ISTRUZIONI DI UTILIZZO
INSTRUCTIONS FOR USE

(IT) Al primo utilizzo o dopo un lungo periodo di inutilizzo, non consumare il primo mezzo litro di acqua potabile erogata. Chiudere l'impianto idraulico in caso di prolungata assenza.

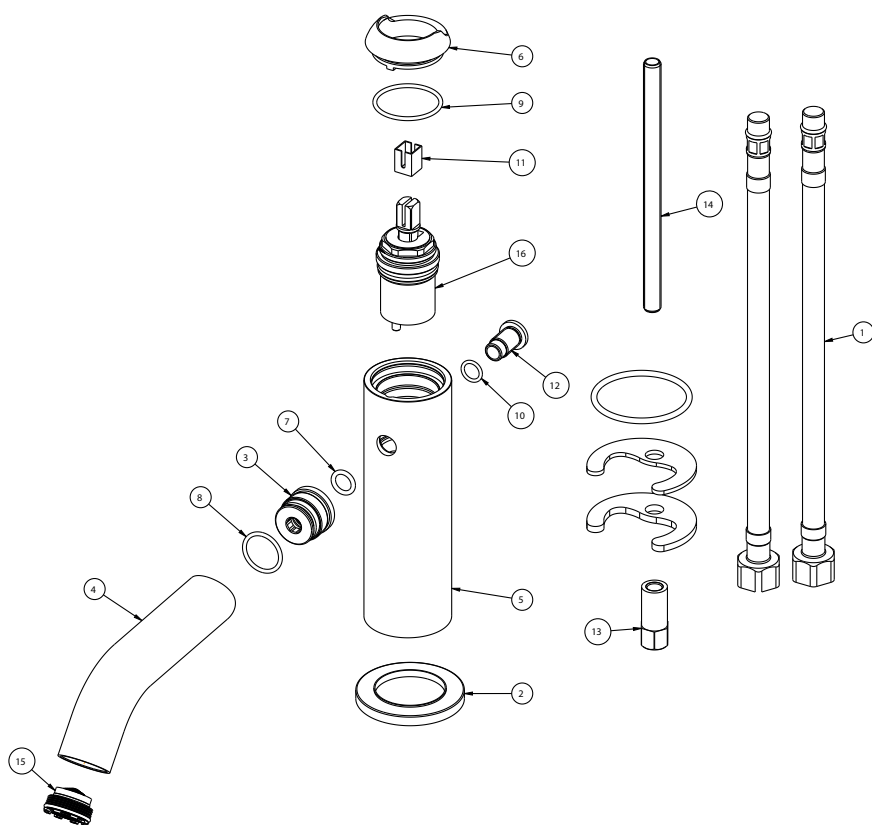
Controllare periodicamente la tenuta.

(EN) On first use or following prolonged periods of inactivity, do not use the first half-litre of drinking water dispensed. Shut off the plumbing system in the event of a long absence.

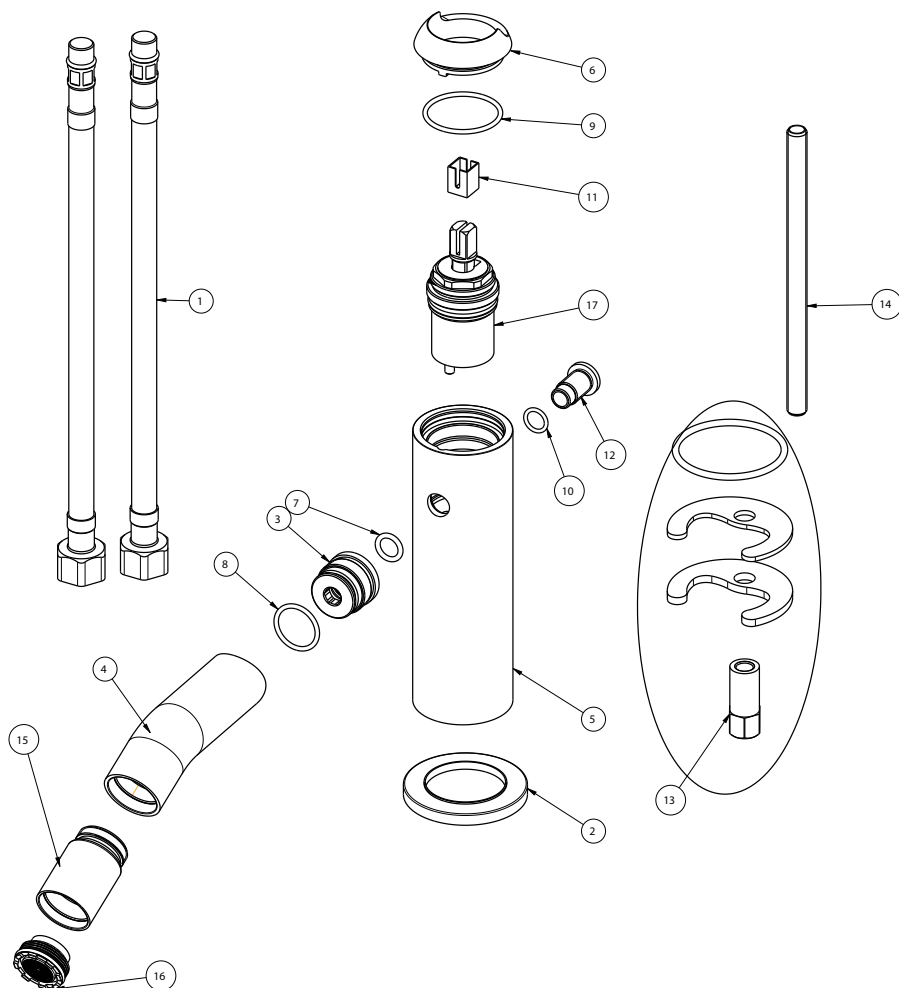
Check the water-tightness regularly.



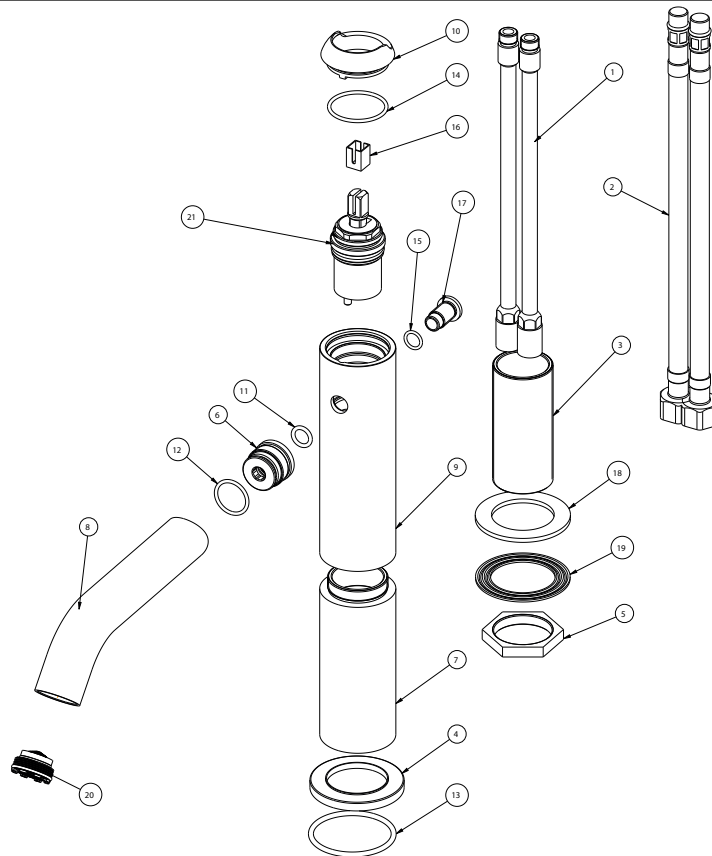
ELIX411D



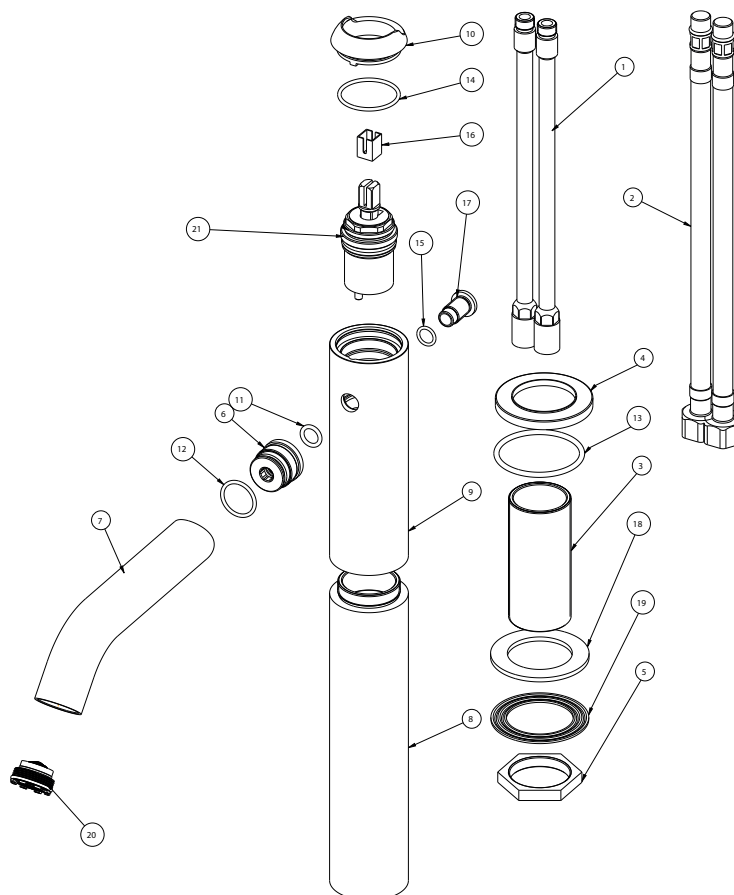
ELIX416D



ELIX412D



ELIX413D



MANLIM02

